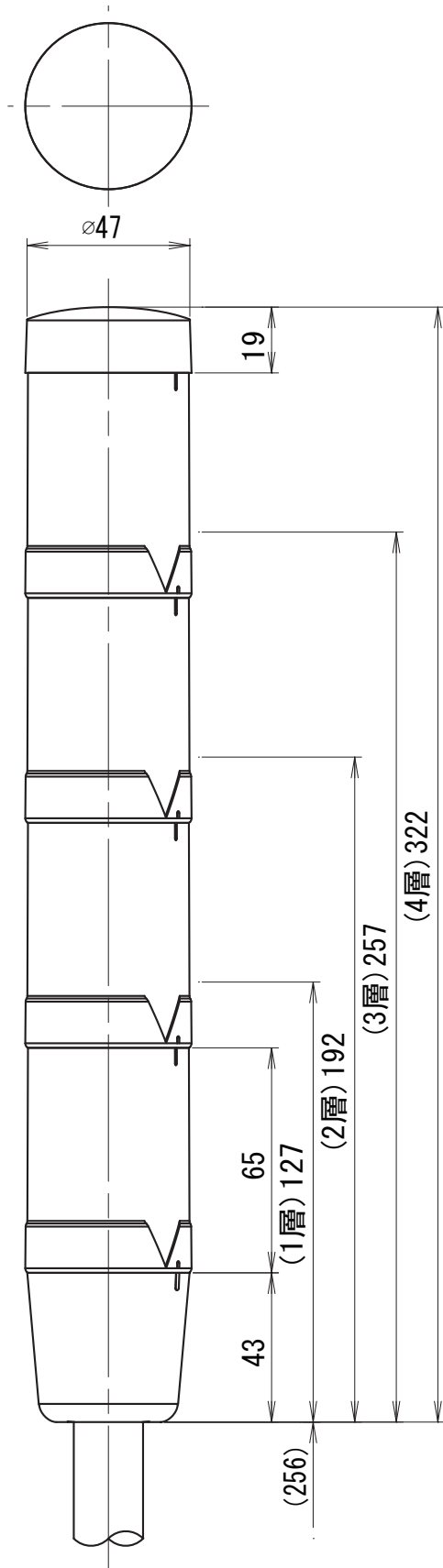
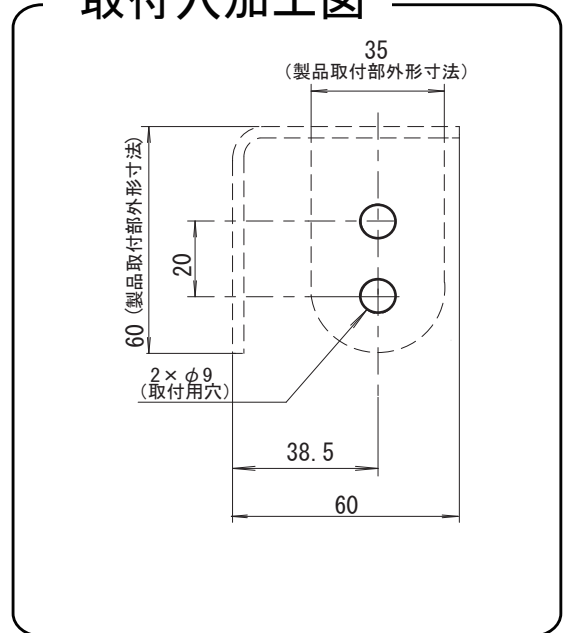


外觀寸法図

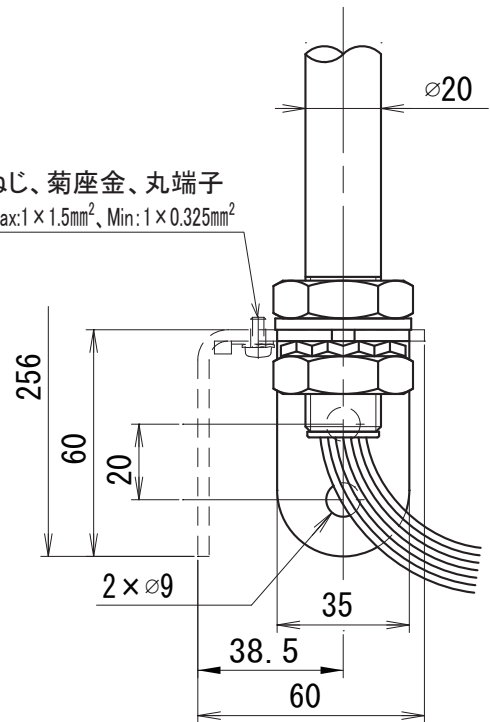
型式 **XVM** ● **SB**



取付穴加工図



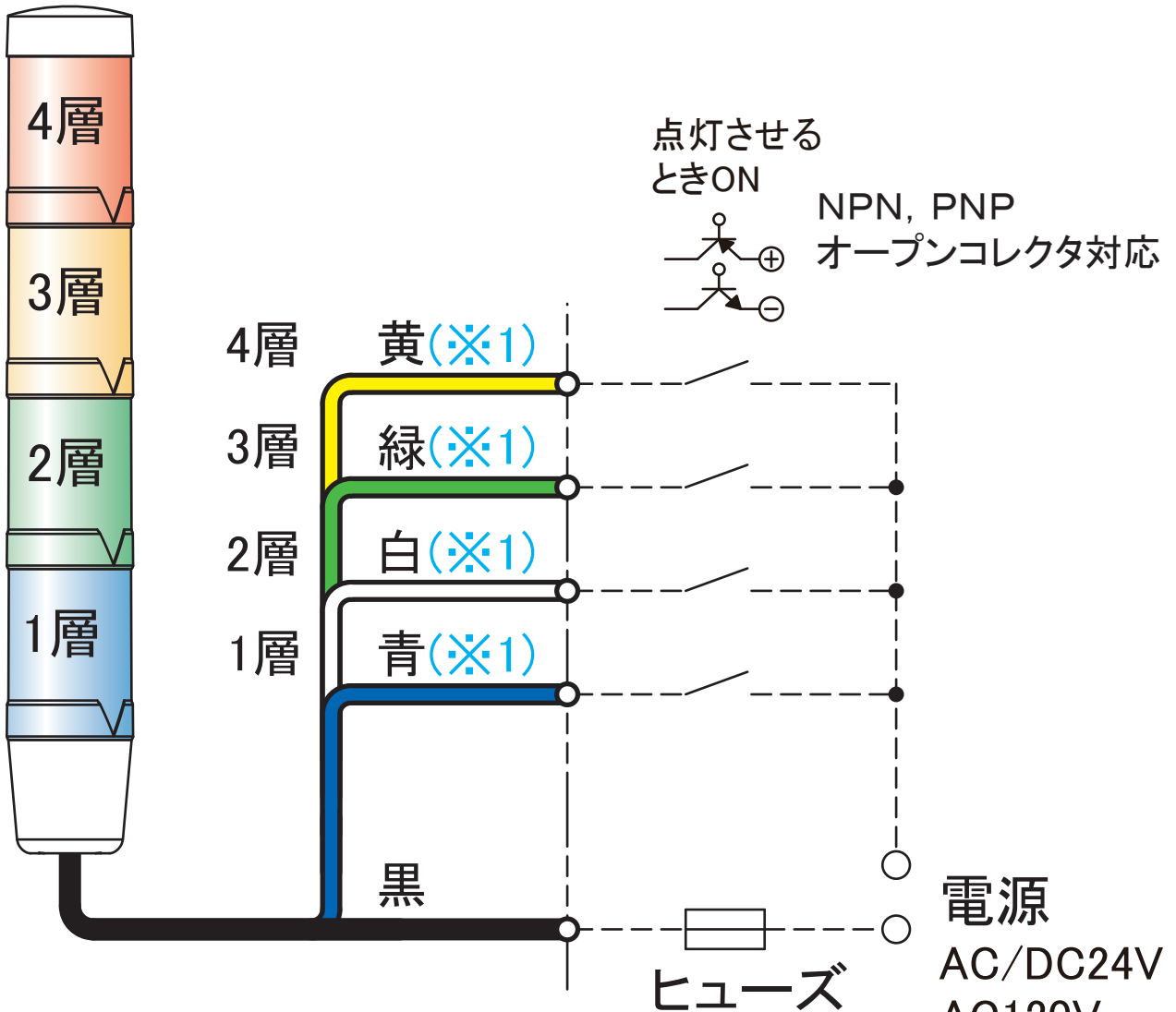
アース用小ねじ、菊座金、丸端子
 ・丸端子のリード線: Max: $1 \times 1.5\text{mm}^2$, Min: $1 \times 0.325\text{mm}^2$



●この図面に記載の仕様は、2010年11月25日現在のものです。

結線図

型式 XVM ● SB



(※1) 対応する段数分のみ

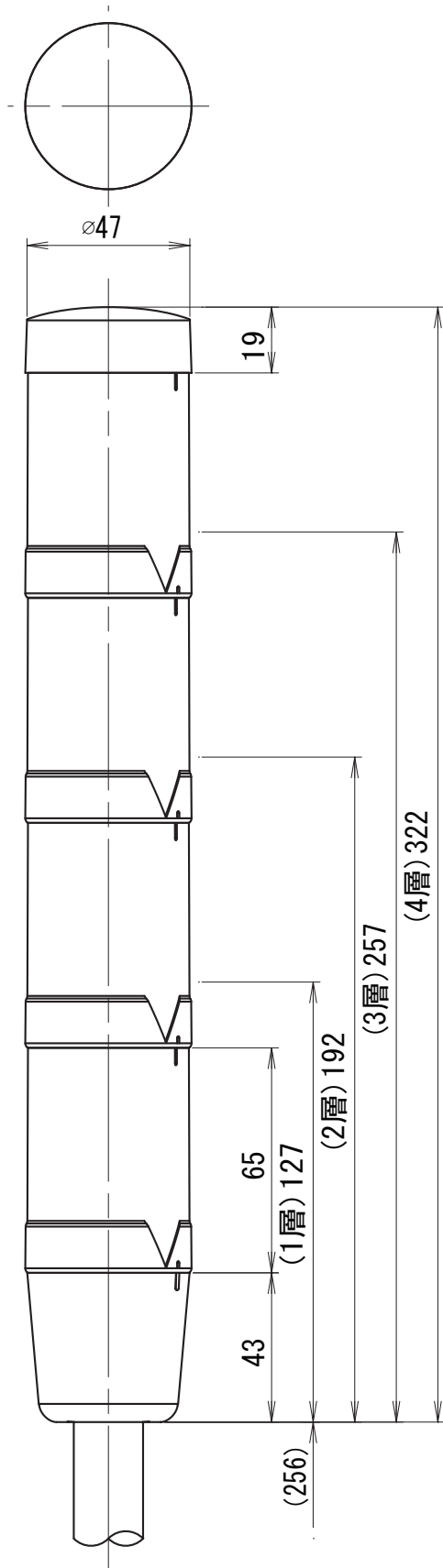
ヒューズ容量

定格電源電圧	ヒューズ容量
AC/DC24V	0.3A
AC120V	0.2A
AC230V	

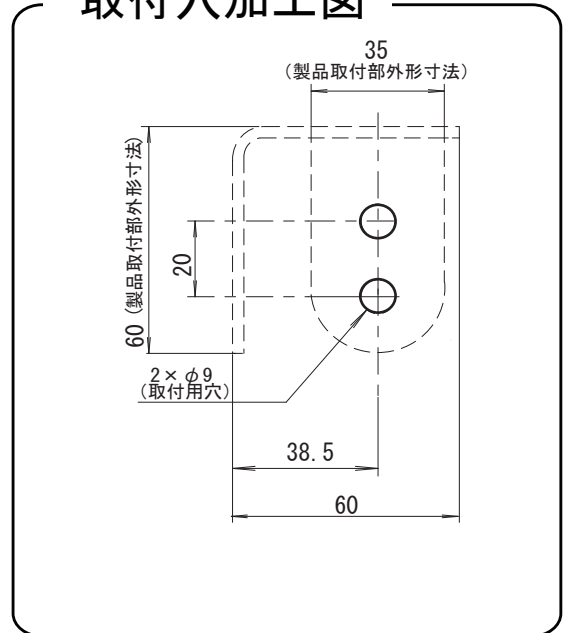
●この図面に記載の仕様は、2010年11月25日現在のものです。

外觀寸法図

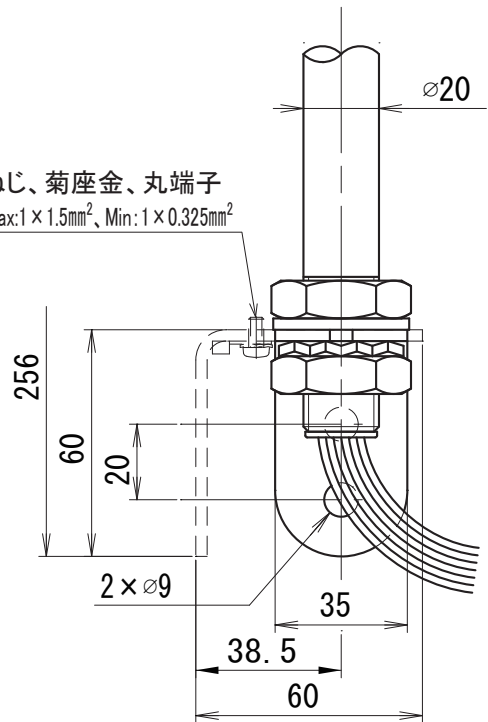
型式 **XVM** ● **SSB**



取付穴加工図



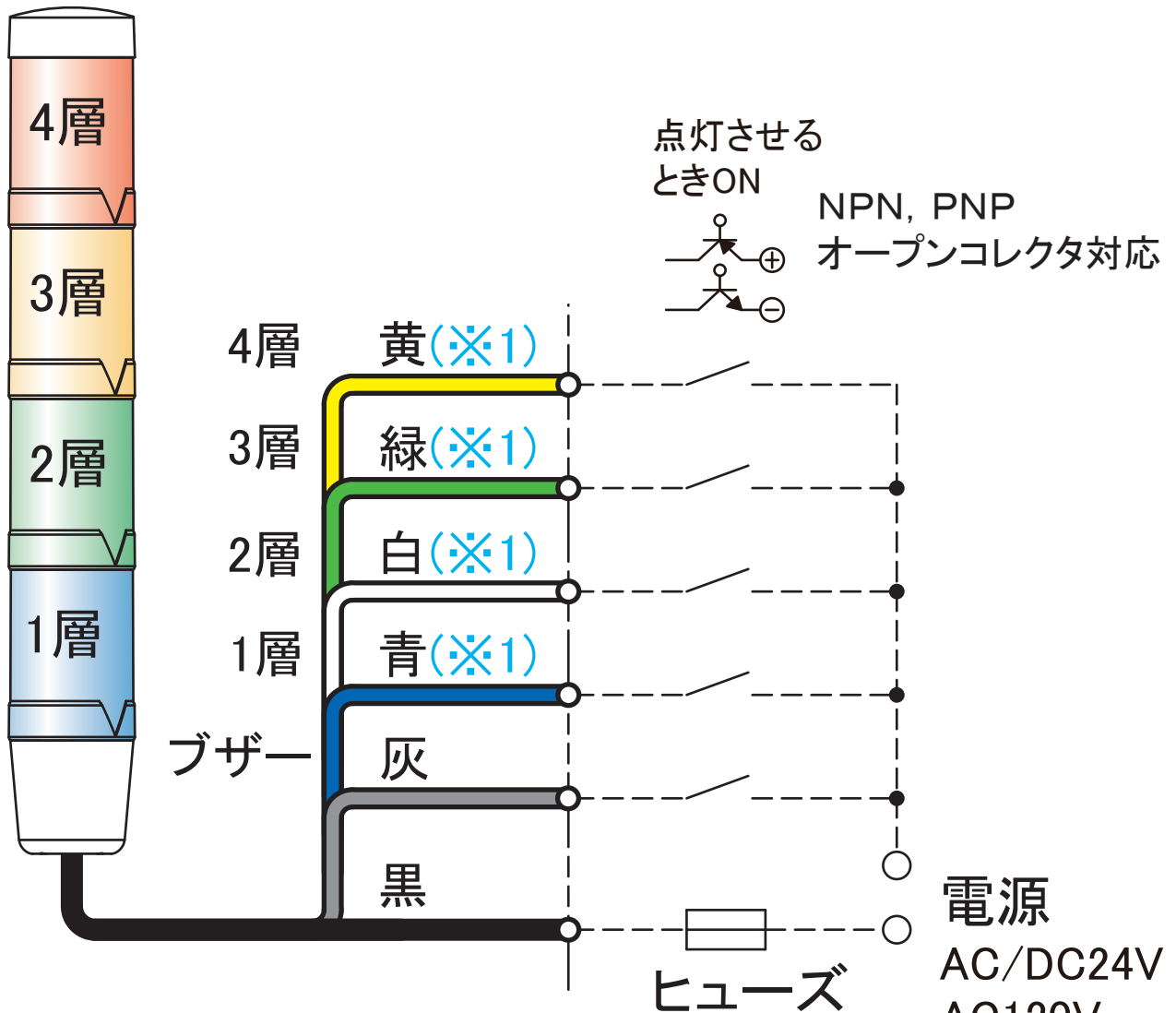
アース用小ねじ、菊座金、丸端子
 ・丸端子のリード線: Max: $1 \times 1.5\text{mm}^2$, Min: $1 \times 0.325\text{mm}^2$



●この図面に記載の仕様は、2010年11月25日現在のものです。

結線図

型式 XVM ● SSB



(※1) 対応する段数分のみ

ヒューズ容量

定格電源電圧	ヒューズ容量
AC/DC24V	0.3A
AC120V	0.2A
AC230V	

●この図面に記載の仕様は、2010年11月25日現在のものです。